

電源問題 解決專家

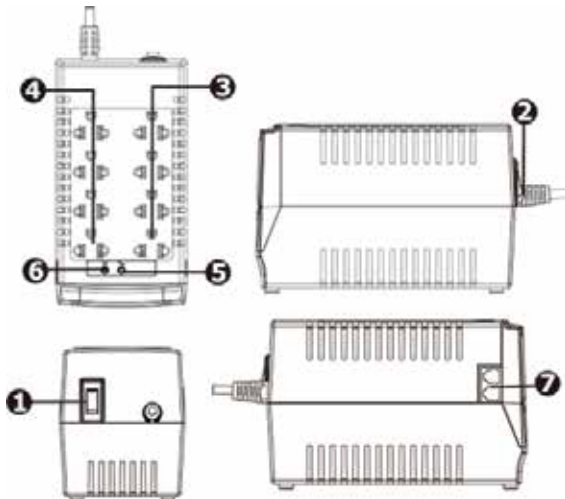
1. 包裝內容

感謝您購買此穩壓器產品，穩壓器可提供與其連接的設備穩定的電壓，避免電源突波與雷擊高壓對您的設備造成損害，簡約及富有質感的外觀設計，可平放與壁掛牆面，搭配環境做彈性的安裝。

2. 產品特點

- 寬大的輸入電壓範圍，高壓輸入：+25%，低壓輸入：-20%
- 輸出電壓範圍±10%
- 穩壓及雷擊突波保護功能
- 提供過高溫保護
- 數位穩壓技術，更快速的穩壓效能
- 具RJ-11電話/傳真突波保護介面
- 8個輸出插座：4個穩壓 + 4個突波保護

3. 產品外觀



- 1 開關按鍵
- 2 市電輸入端
- 3 穩壓+突波保護輸出插座
- 4 突波保護輸出插座
- 5 市電正常指示燈: 綠燈亮
- 6 穩壓器運作指示燈: 黃燈亮
- 7 RJ-11電話/傳真突波保護

4. 安裝和首次啟用

★ 檢查：

包裝盒打開後，將機器取出後，請先檢視包裝內容，確認無任何疑似破損或損壞的異狀。若有任何毀壞，請立即通知運送公司與購買單位。



★ 配置和存放的週邊條件：

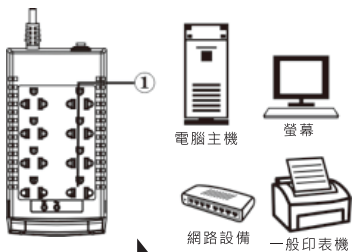
請將本產品配置在空氣流通且不會明顯起灰塵的場所，並且需與其他設備相隔至少2.5公分的距離以避免發生干擾。在機器旁請勿放置任何東西，以免將散熱孔擋住，此外，絕對不可在溫度或濕度超出規格限制的場所使用本產品。

★ 連接市電：

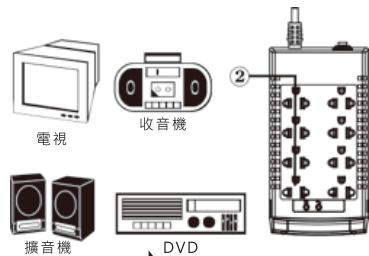
請將機器的市電輸入端的插頭插入牆面的電源插座。

★ 連接負載設備：

本機器具有兩種輸出插座：穩壓輸出保護插座、突波保護插座。將設備連接上穩壓輸出保護插座，則此插座會透過昇壓或降壓提供穩定輸出電壓給連接的設備。因此，請將重要的設備連接在此種插座上，而將一般的設備連接於延長插座上。（注意：下列為應用的示意圖，不代表可全部一起接在穩壓器上）



將重要設備連接於穩壓輸出保護插座



將一般設備連接於突波保護插座

★ 連接電話突波保護：

將電話線的一端接到機器的側面標注“IN”的接口，取另一條電話線，將機器側面標注“OUT”的接口與電腦上的網路端口連接。

★ 開啟/關閉本產品：

如需開啟電源時，請按下電源按鈕，則所有連接的設備也會開啟；需關閉時，再度按下該電源按鈕即可。

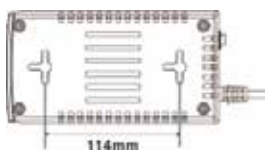
5. 懸掛機器

此機器可以懸掛於牆面，有兩種懸掛方式：直立式與水平式。

步驟1：使用一條線量測於牆面直立或水平線為114 mm。

步驟2：使用兩根釘子依照此線的兩個頂端釘入牆面。（請見下圖1 如將機器水平式擺放）

步驟3：將機器的背後兩個孔位放入兩個釘子的位置上。（見圖2 與圖3）



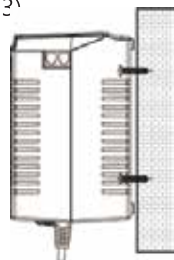
【圖1】

兩孔位的頂點距離114 mm



【圖2】

水平式擺放



【圖3】

直立式擺放

6. 應用說明

注意：連接於此穩壓器的負載電力總量絕不能超過此機器的容量。當連接的負載總量超過機器的容量時，將會造成保險絲燒毀，機器產生錯誤。

（請確認您要連接的設備總共的W數，不可超過穩壓器的W數，若W數剛剛好，為滿載，也請勿滿載使用，建議使用在穩壓器的W數七成即可。

★ 本產品適用於：

此穩壓器是設計於使用在對電壓敏感的設備，例如：家用電腦、螢幕、數據機或傳真機等。

此外，亦適用於一般家電用品，例如：電視、收音機、CD撥放器、錄放影機、DVD撥放器、數據處理器、數據機、打字機、收銀機和電話系統。

亦可搭配不斷電系統運作，在此狀況下，請將不斷電系統連接到此機器的輸出插座上，然後再將此穩壓器的輸入端與市電連接。

★ 本產品不適用於：

此穩壓器並不適用於一些電器，如電冰箱、電動工具、冷氣、除濕機、打蛋器等任何使用AC啟動馬達性負載的電器用品。除此之外，小型燃料性發電機與生命維持相關的設備也不適用。

※注意：絕不可將掃描器和雷射印表機插上本產品，否則本產品可能因此受損。



7. 重要安全事項 (請保存以下指示)

為了安全操做此穩壓器，請先閱讀並遵守底下的注意事項，請確實閱讀此手冊後，再進行安裝與操作此機器，請保留此安裝手冊以為日後參考使用。

注意！此機器是設計使用於60 Hz 輸入頻率與正弦波的環境裡，若將此機器用於其他輸入頻率與波形的環境下將會影響此機器的電壓範圍與帶載能力。

注意！請不要將此穩壓器在直流電壓或似正弦波的環境下使用。

注意！為了避免火災與觸電危險，請將機器安裝於溫度與濕度可控制的室內環境裡。(相關可接受濕度與溫度限制請參閱規格表)

8. 規格表

容量		1000VA/600W
輸入	電壓	110VAC
	頻率	60Hz
	輸入電壓範圍	87VAC~137VAC (高壓：+25%，低壓：-20%)
輸出	輸出電壓範圍	99VAC~121VAC (±10%)
	輸出插座數量/規格	8 個輸出插座：4個穩壓+雷擊突波 / 4個雷擊突波保護
	數據/電話保護	RJ-11
LED顯示	正常啟動	綠燈
	穩壓啟動	黃燈
尺寸	長*寬*高(mm)	120*180*95
重量	公斤(kg)	1.54
使用環境	操作溫度/濕度	0~40°C/ 0~90% (不凝結)
	噪音程度	<40dB